

# Ventilatoren

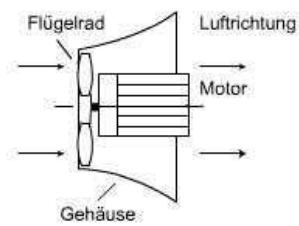
Ventilatoren haben in Lüftungsanlagen die Aufgabe die Luft in der erforderlichen Menge in die bzw. aus den Räumen zu fördern, dabei müssen die Druckverluste der Anlage (Leitungsnetz, Filter, Wärmetauscher) überwunden werden.

Ventilatoren sollen möglichst leise und energiesparend arbeiten.

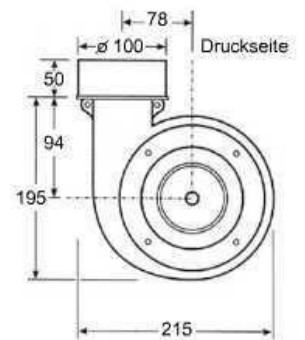
Unterschieden werden Axial- und Radialventilatoren, sowie direktgetriebene und indirektgetriebene (keilriemengetriebene) Ventilatoren.

In Wohnungslüftungsanlagen kommen überwiegend direktangetriebene Radial- und Axialventilatoren zum Einsatz.

**Axialventilator**



**Radialventilator**



## Sprechertext

Radialventilatoren saugen die Luft axial an. Im Laufrad wird die Luft dann radial umgelenkt. Axialventilatoren werden in achsparalleler Richtung durchströmt.