

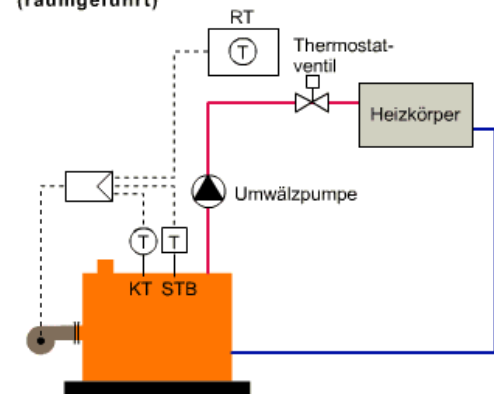
Kesselwassertemperaturregelung

In Abhängigkeit der Raum- oder Außentemperatur wird durch die Brenner-Regelung eine entsprechende Kesselwassertemperatur erzeugt, die den angeschlossenen Heizkreisen als Vorlauftemperatur zugeführt wird.

Dies kann entweder über eine stufenlose oder mehrstufige Brennerregelung oder durch intermittierenden Ein-/Aus-Betrieb des Brenners geschehen.

Der Sicherheitstemperaturbegrenzer schaltet den Heizkessel bei Kesselwassertemperaturen über 100-110 °C zwangsweise ab.

Gleitende Kesselwassertemperatur Regelung (raumgeführt)



RT = Raumtemperatur
 AT = Aussentemperatur
 KT = Kesselwassertemperatur
 STB = Sicherheitstemperaturbegrenzer



Sprechertext

Bei der raumtemperaturgeführten Regelung beeinflusst der Referenzraum, in dem der Raumfühler montiert ist, die Temperaturen in allen anderen Räumen. Daher sind witterungsgeführte Regelungen stets vorteilhafter. Für Mehrfamilienhäuser, Bürogebäude, Schulen und alle anderen öffentlichen Gebäude ist die witterungsgeführte Regelung vorgeschrieben. Die raumgeführte Regelung sollte nur bei Etagenheizungen oder Einfamilienhäusern mit kleinen Heizkesseln eingesetzt werden, wenn eine Montage des Außentemperaturfühlers nicht ohne größeren Aufwand möglich ist.