

# Möglichkeiten der Pumpenregelung

Zur Anpassung der Pumpendrehzahl gibt es zwei Möglichkeiten:

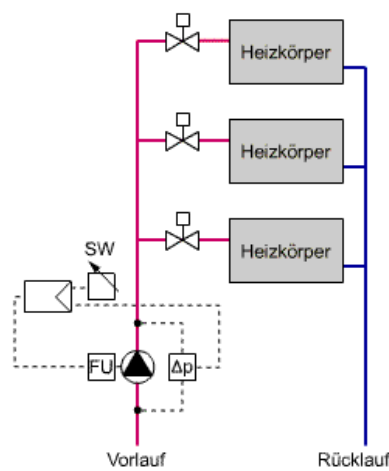
## 1. stufige Regelung

Einsatz mehrstufiger (polumschaltbarer) Pumpen (diese erfüllen jedoch die Forderungen der EnEV nicht).

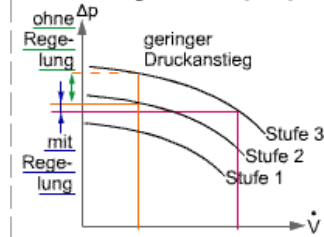
## 2. stufenlose Regelung

Einsatz von Frequenzumformern oder bei Pumpen kleinerer Leistung Phasenanschnittsteuerungen.

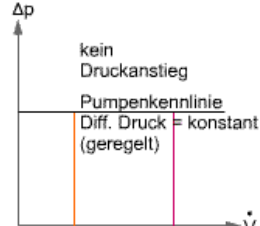
Prinzip der differenzdruckabhängiger Pumpendrehzahlregelung



Dreistufige Umwälzpumpe



Stufenlose Regelung der Umwälzpumpe



## Sprechertext

Bei der Druckregelung von Umwälzpumpen wird normalerweise der Differenzdruck über die Pumpe gemessen. Der Regler vergleicht den Wert mit dem einstellten Sollwert und steuert in Abhängigkeit der Regeldifferenz den Frequenzumformer an, beziehungsweise schaltet die Pumpe in eine andere Drehzahlstufe. Während es bei stufigen Pumpenregelungen zu geringfügigen Druckerhöhungen oder Absenkungen in der Anlage kommen kann, bleibt bei einer stufenlosen Regelung der Differenzdruck über die Pumpe in allen Betriebszuständen konstant.