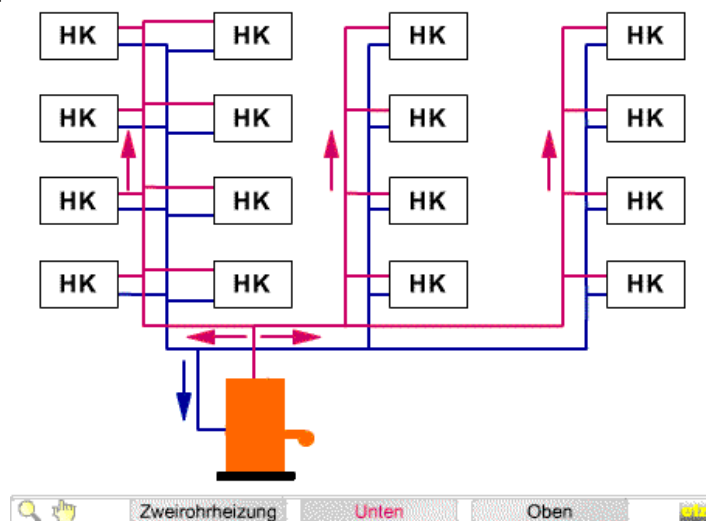


Zweirohrheizungen in senkrechter Verteilung

Bei der unteren Heizwasser-Verteilung werden Vor- und Rücklaufleitungen im Keller- oder in einem Untergeschoss an der Decke verlegt. Von den waagrechten Leitungen gehen Steigstränge ab, an welche die Heizkörper angeschlossen werden. Die Verteilungsleitungen sind mit Steigung zu verlegen, damit die Luft nach oben entweichen und die Anlage entleert werden kann.

Bei der oberen Heizwasserverteilung wird der Vorlauf zum Dachgeschoss geführt und verteilt sich dort zu den Fallsträngen. Die Rückläufe werden im Untergeschoss gesammelt. Rohre wurden auf diese Art bei Schwerkraftheizungen verlegt. Wegen des erhöhten Rohrbedarfs wird dieses Verfahren heute nicht mehr angewendet.

Zweirohrsystem mit unterer Verteilung



Sprechertext

Bei der Zweirohrheizung sind die Heizkörper jeweils an den Vorlauf und an den Rücklauf angeschlossen. Alle Heizkörper haben somit in etwa dieselbe Vorlauftemperatur. Zweirohrsysteme gibt es mit oberer, unterer und horizontaler Verteilung.