

# Netzanschluss und Zählerplatz

Die von der PV-Anlage erzeugte Gleichspannung wird vom Wechselrichter in eine Wechselspannung (1~ oder 3~) umgewandelt. Diese Wechselspannung wird über einen Zähler in das Stromnetz eingespeist.

Der Aufbau des Zählerplatzes erfolgt gemäß den technischen Anschlussbedingungen (TAB) des EVU/VNB. Weiterhin muss die VDE-AR-N 4101:2015 zur Anwendung kommen.

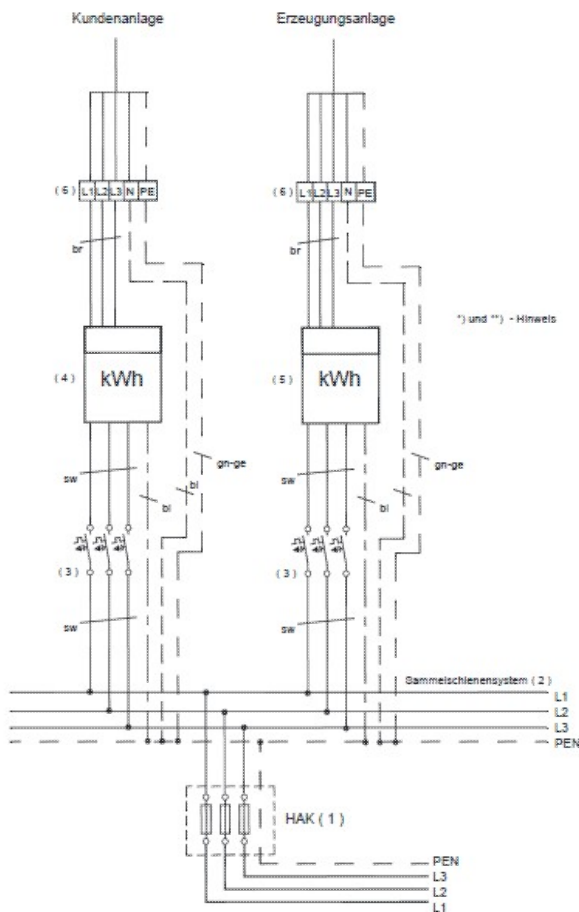
<http://www.hager.de/projekt-unterstuetzung/beratungs-und-bestellhilfen/zplan/543999.htm>

<https://www.netze-bw.de/partner/elektroinstallateure/technische-anschlussbedingungen/niederspannung/index.html>

## Einheitszählerplatz nach VDE-AR-N 4101 Schaltbild für die Verdrahtung eines Drehstromzählers und einer Erzeugungsanlage - Volleinspeisung

Erläuterungen **VfEW**  
zu Abschnitt 7  
Ausgabe / Blatt 03.12 / 05

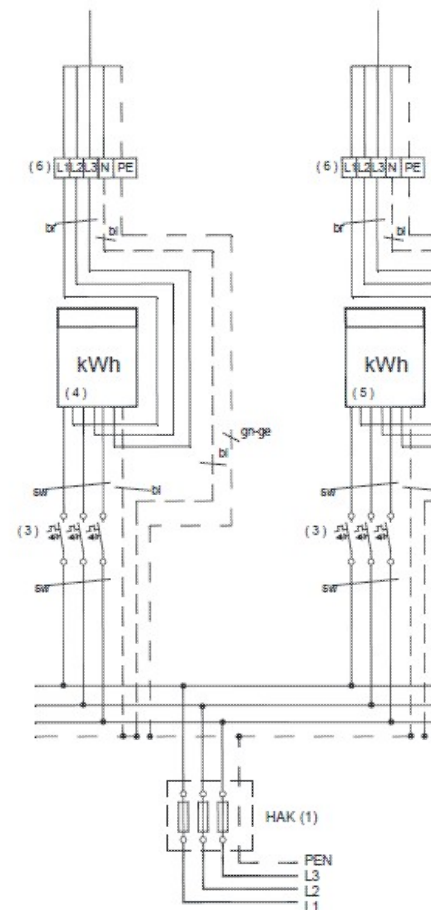
Volleinspeisung – eHZ Ausführung



- (1) Hausanschlusskasten (HAK)
- (2) Sammelschienensystem (unterer Anschlussraum)
- (3) Trennstelle vor dem Zähler (z.B. SH-Schalter)
- (4) Drehstromzähler (Bezug)
- (5) Drehstromzähler (Zähler laut Mess- und Abrechnungskonzept)
- (6) Hauptleitungsabzweigklemmen
- \*) Adernfarben vom Zähler zur Kundenanlage in braun, zum Versorgungsnetz in schwarz
- \*\*\*) siehe VDE Anwendungsregel 4105 - Erzeugungsanlagen am Niederspannungsnetz

## Einheitszählerplatz nach VDE-AR-N 4101 Schaltbild für die Verdrahtung eines Drehstromzählers und einer Erzeugungsanlage - Volleinspeisung

Volleinspeisung – 3.HZ Ausführung



- (1) Hausanschlusskasten (HAK)
- (2) Sammelschienensystem (unterer Anschlussraum)
- (3) Trennstelle vor dem Zähler (z.B. SH-Schalter)
- (4) Drehstromzähler (Bezug)
- (5) Drehstromzähler (Zähler laut Mess- und Abrechnungskonzept)
- (7) Hauptleitungsabzweigklemmen
- \*) Adernfarben vom Zähler zur Kundenanlage in braun, zum Versorgungsnetz in schwarz
- \*\*\*) siehe VDE Anwendungsregel 4105 - Erzeugungsanlagen am Niederspannungsnetz

## Sprechertext

Zum Einbau des Einspeisezählers parallel zum Bezugszähler muss im Zählerplatz ein Leerfeld vorhanden sein. Als Einspeisezähler werden nur Zähler ohne Rücklaufsperrung eingesetzt. Sie werden über einen dreipoligen Hauptschalter direkt mit dem Klemmblock oder dem Sammelschienensystem verbunden.